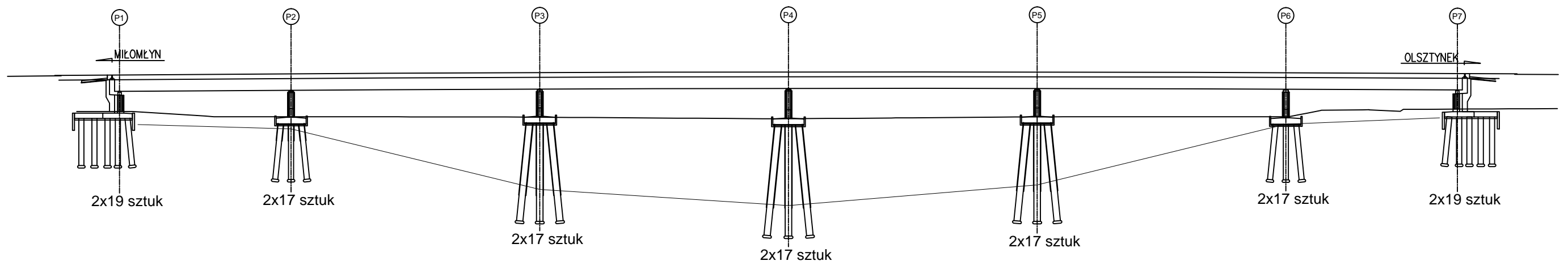





Obiekt MS-2 (S7)



-  do wykonania w kolejnych okresach sprawozdawczych
-  wykonany przed okresem sprawozdawczym
-  wykonany w okresie sprawozdawczym